

Микрометры для измерения зубьев шестерён

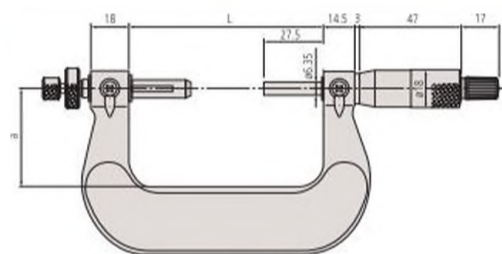
Серия 124



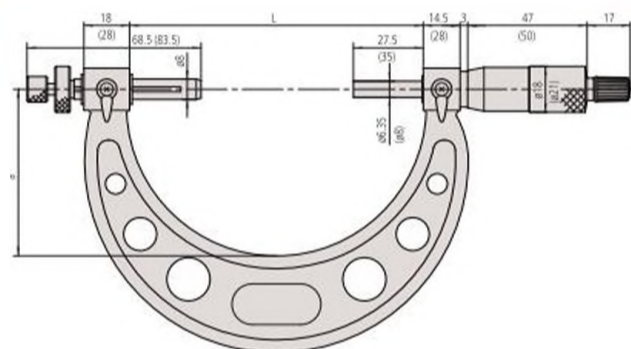
124-173

Метрические Аналоговая модель

| № | Диапазон [мм] | Погрешность [мкм] | L [мм] | a [мм] | Масса [г] |
|---------|---------------|-------------------|--------|--------|-----------|
| 124-173 | 0-25 | ±4 | 64,5 | 32 | 295 |
| 124-174 | 25-50 | ±4 | 90 | 45 | 400 |
| 124-175 | 50-75 | ±4 | 115,6 | 65 | 460 |
| 124-176 | 75-100 | ±5 | 140,6 | 79 | 540 |
| 124-177 | 100-125 | ±5 | 165,6 | 93 | 640 |
| 124-178 | 125-150 | ±5 | 190,5 | 105 | 760 |
| 124-179 | 150-175 | ±6 | 214,5 | 120 | 900 |
| 124-180 | 175-200 | ±6 | 240,5 | 131 | 1060 |
| 124-181 | 200-225 | ±6 | 265,5 | 144 | 1230 |
| 124-182 | 225-250 | ±7 | 290,5 | 156 | 1430 |
| 124-183 | 250-275 | ±7 | 314,5 | 171 | 1620 |
| 124-195 | 275-300 | ±7 | 353 | 187 | 2070 |



0-50 мм



50-300 мм

Комплект сменных шариковых пяток/наконечников

Серия 124/ 324

Дополнительные сменные наконечники для высокоточного измерения размеров по роликам/ шарикам зубчатых колёс.

Метрические

| № | Диаметр | Модуль | Примечания | Диам. шаг |
|---------|---------|----------|---------------------------|-----------|
| 124-801 | 0,8 мм | 0,5-0,55 | твердосплавный наконечник | 50 |
| 124-802 | 1 мм | 0,6-0,65 | твердосплавный наконечник | 45 |
| 124-821 | 1,5 мм | 0,9-1 | твердосплавный наконечник | 28-26 |
| 124-805 | 2 мм | 1,25 | твердосплавный наконечник | 22 |
| 124-822 | 2,5 мм | 1,5 | | 17 |
| 124-807 | 3 мм | 1,75 | | 15 |
| 124-823 | 3,5 мм | 2 | | 13 |
| 124-810 | 4 мм | 2,25 | | 11 |
| 124-824 | 4,5 мм | 2,5 | | 10 |
| 124-812 | 5 мм | 2,75 | | 9 |
| 124-814 | 6 мм | 3,5 | | 7 |
| 124-816 | 7 мм | 4 | | 6,5 |
| 124-819 | 8 мм | 4,75 | | 5,5 |

Спецификация

| | |
|-----------------------|---|
| Погрешность | См. перечень технических характеристик |
| Цена деления | 0,01 мм |
| Шкала | Барабан и стемель с матовым хромым покрытием, Ø18 мм |
| Микрометрический винт | С зажимом микровинта, Ø6,35 мм, шаг 0,5 мм |
| Измерит. усилие | 5-10 Н |
| Комплектация | Коробка, установочная мера (от 25 мм и выше); Сменные пятки/ наконечники микровинта не включены |

